

HB

中华人民共和国航空航天工业部 航空工业标准

HB 4651~4652-92

镶硬质合金刀片的麻花钻用 钻 槽 铣 刀


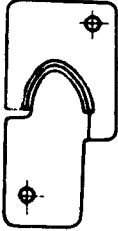
1993-02-22 发布

1993-05-01 实施

中华人民共和国航空航天工业部

批准

目 录

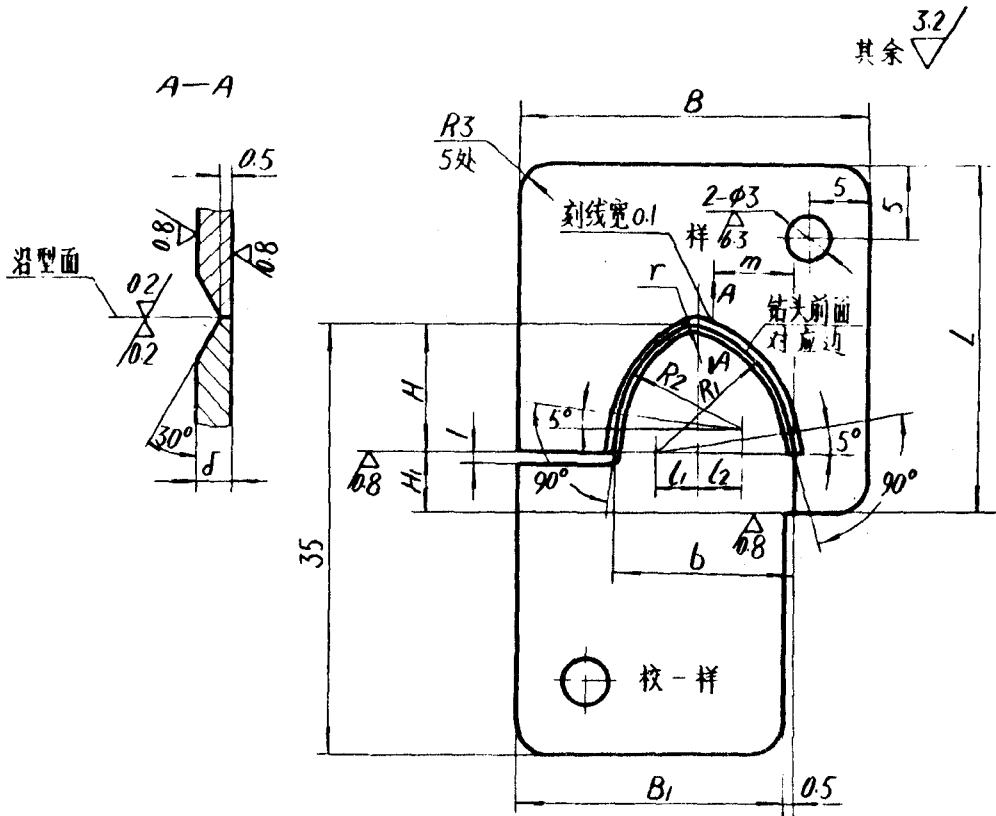
序号	标准号 标记代号 ¹⁾	名 称	简 图	页次
1	<p style="text-align: center;">HB 4651—92</p> <p style="text-align: center;"><u>1560</u> 601~636</p>	<p style="text-align: center;">钻 槽 铣 刀</p> <p style="text-align: center;">用于直径 5~30mm 钻头</p>		2
2	<p style="text-align: center;">HB4652—92</p> <p style="text-align: center;"><u>0623</u> 801~836</p>	<p style="text-align: center;">样板和校对样板</p> <p style="text-align: center;">检验 HB 4651—92 钻槽铣刀用</p>		6

注:1) 完整的标记代号见标准

中华人民共和国航空航天工业部航空工业标准

样板和校对样板
 检验 HB 4651—92 钻槽铣刀用

HB 4652—92



分类代号：0623

标记示例：1560/601 钻槽铣刀用样板和校对样板

0623·
801